

Technický list

Vlastnosti produktu



Pracovní plocha se zásuvkou s podstavbou

Model	Sap kód	00008293
PP 740	Skupina artiklů	Neutrální moduly



– Materiál: AISI 304

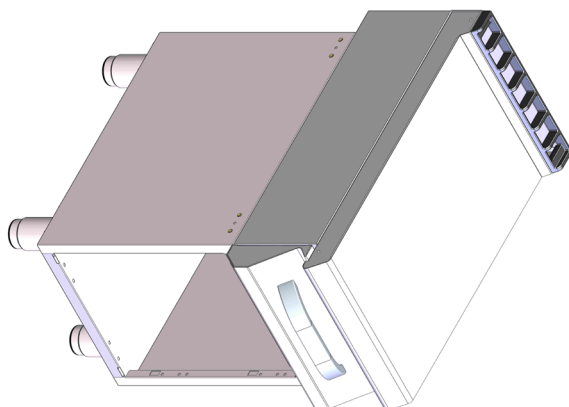
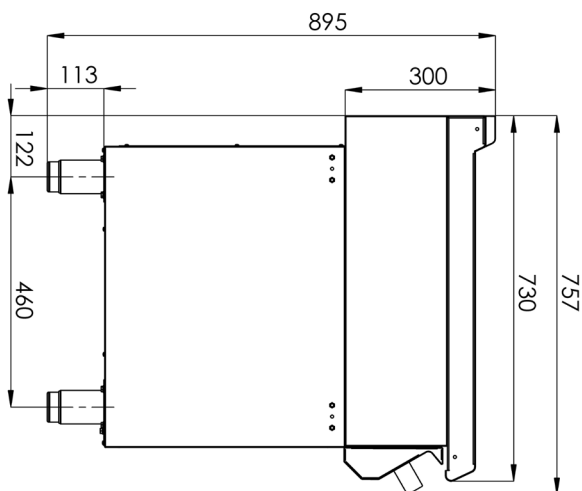
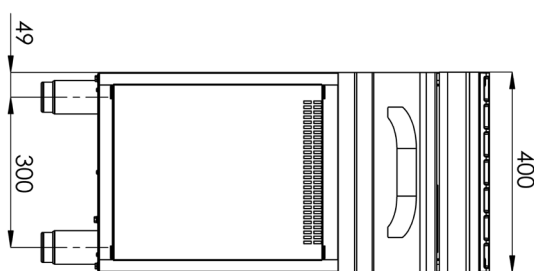
Technický list

Technický výkres



Pracovní plocha se zásuvkou s podstavbou

Model	Sap kód	00008293
PP 740	Skupina artiklů	Neutrální moduly



Technický list

Technické parametry



Pracovní plocha se zásuvkou s podstavbou

Model	Sap kód	00008293
PP 740	Skupina artiklů	Neutrální moduly

1. Sap kód:

00008293

2. Šířka netto [mm]:

400

3. Hloubka netto [mm]:

730

4. Výška netto [mm]:

900

5. Hmotnost netto [kg]:

35.30

6. Šířka brutto [mm]:

440

7. Hloubka brutto [mm]:

800

8. Výška brutto [mm]:

1080

9. Hmotnost brutto [kg]:

41.50

10. Materiál:

AISI 304

11. Nastavitelné nožičky:

Ano

12. Vnější barva zařízení:

Nerezové

13. Materiál nožiček:

nerez

14. Povrchová úprava:

leštěná nerez

15. Konstruční typ zařízení:

S podstavbou

16. Materiál vrchní desky:

AISI 304